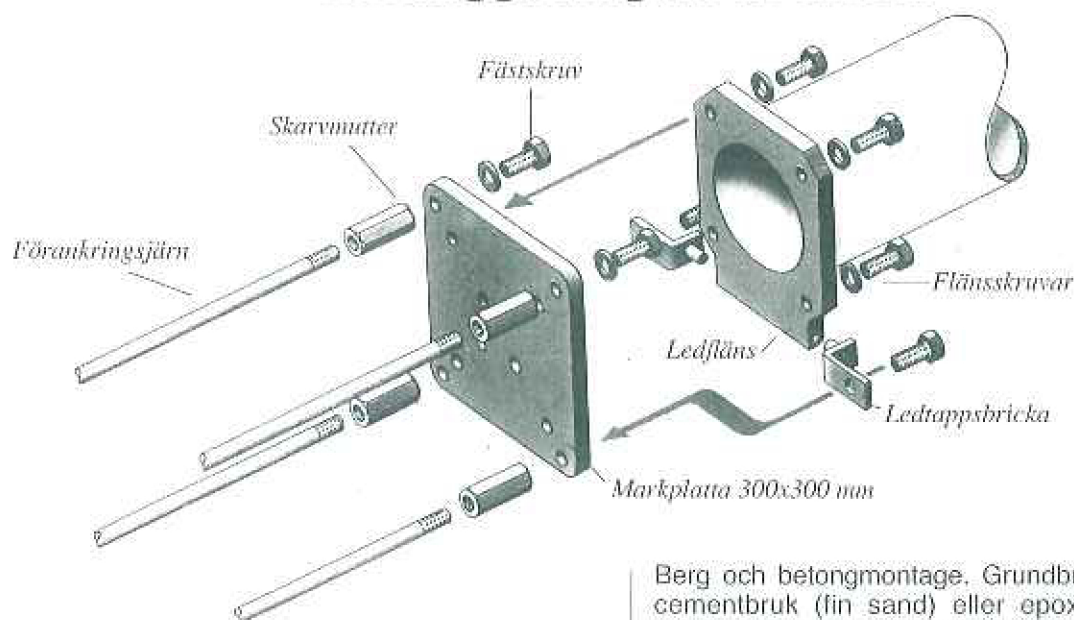


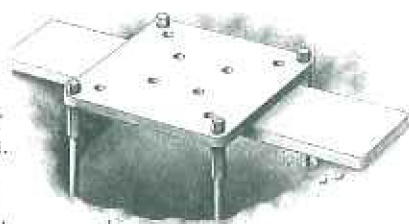
Monteringsanvisning

för flaggstång 14-18 meter



1.

Montera först förankringsjärnen i markplattan med hjälp av skarvmutterarna, fästskruvarna, lås- och ledtappsbrickorna. Ta hänsyn till i vilken riktning stängen skall fällas när ledtappsbrickorna monteras. Fixera markplattan vågrätt i marknivå. Använd en plank och ett vattenpass. Gjut med betong ända upp till 6 cm från markplattan. Skarvmutterarna ska ligga helt fria.



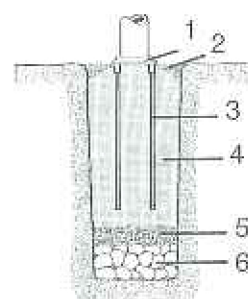
Berg och betongmontage. Grundbultarna fastgjøtes med cementbruk (fin sand) eller epoxi-bruk i borrade hål. Undvik användning av expanderbult. Vid god berggrund kan förankringsjärnen avkortas. Montaget sker i övrigt som vid markmontage.

Vid markmontage. Tag hänsyn till det frostfria djupet.

Vidstående skiss gäller frostfritt djup på 1,0-2,0 meter.

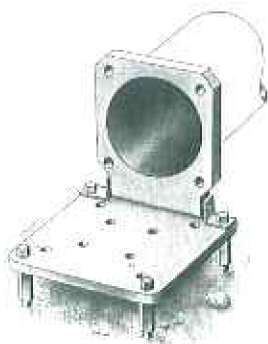
Siffrorna: 1. Markplatta. 2. Återfyllning. 3. Förankringsjärn. 4. Betong.

5. Grov makadam. 6. Stenfyllning vid större djup än 1,0 m.



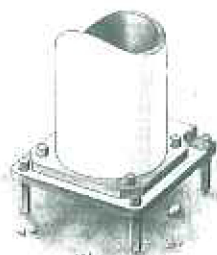
2.

Vänta tills betongen hårdnat. Lägga stängen i önskad fällningsriktning. Lossa en av de två ledtappsbrickorna i markplattan. För in stängen i den kvarsittande ledtappsbrickan och återmontera den andra brickan och fästskruven.

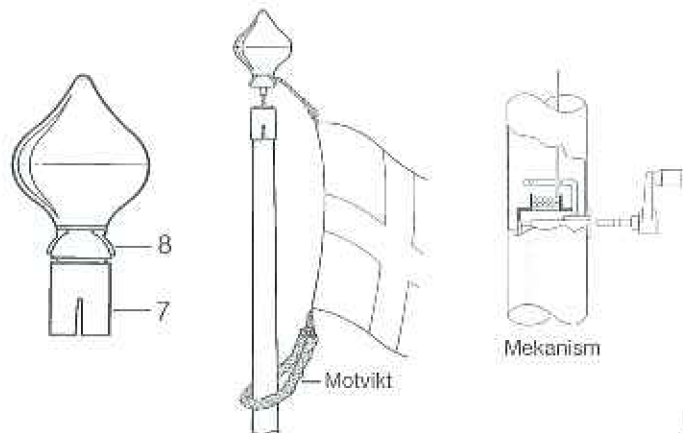


3.

Skriva fast kulan i stängens topp och montera linan. Res stängen och fäst den med hjälp av flänsskruvarna. Justera stängens lutning med hjälp av skarvmutterarna under markplattan (lossa först fästskruvarna). Efterdrag alla skruvar och gjut upp med betong till markplattans nivå. Drag slutligen alla muttrar en gång efter en månads tid.



På stänger med INVÄNDIG LINFÖRING finns lina och winch monterad inne i stängen. Trä lina genom centrum på Kulhylsan 7 vidare genom linföraren 8, fäst karbinhaken i lina och koppla Motvikten runt stängen i karbinhaken. Flaggen fästes mellan linans karbinhake och haken i vikten. Flaggen hissas med veven medurs. När stängen inte bär flagga eller vimpel parkeras vikten i stängens topp. Kontrollera att vikten rör sig nedåt i takt med vevrörelsen och att spänningen i lina behålls sista biten när flaggan halas.



Flagmöre

Box 16, 522 21 TIDAHOLM
Tel. 0502-195 70. Fax. 0502-103 63